

---

---

第28回兵庫県社会人クラブ  
バドミントン年代別選手権大会  
〈結果報告書〉

---

---

日時 平成26年 9月 7日(日)  
平成26年 9月15日(月・祝)  
午前9時～

会場 神戸総合運動公園グリーンアリーナ神戸  
加古川市立総合体育館

主催 兵庫県バドミントン協会  
共催 加古川市バドミントン協会  
主管 兵庫県社会人クラブバドミントン連盟  
後援 神戸新聞社  
協賛 ヨネックス株式会社  
株式会社ゴーセン  
ミズノ株式会社

# 入賞

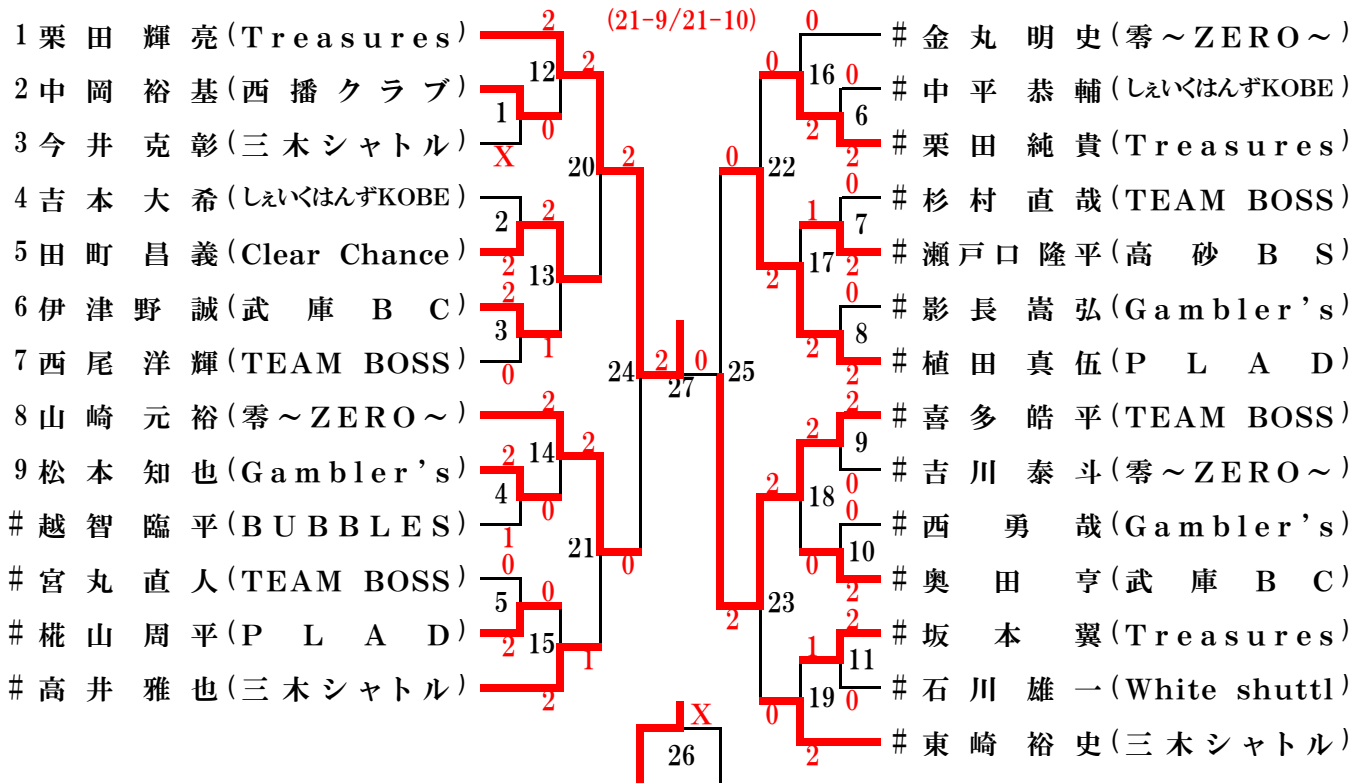
第28回大会

平成26年9月7日・15日

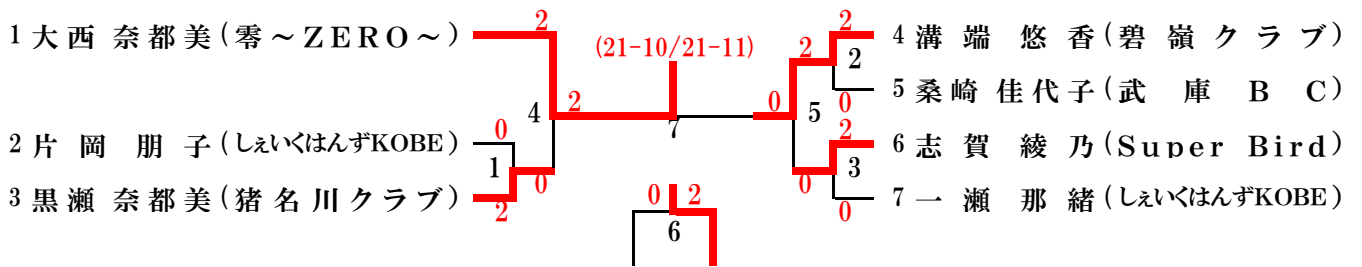
加古川市立総合体育館・神戸総合運動公園グリーンアリーナ

種目	優 勝	準 優 勝	3 位
一 般 女 子 単	大西奈都美(零-ZERO)	溝端悠香(碧嶺クラブ)	志賀綾乃(Super Bird)
一 般 女 子 複	上所愛(TEAM BOSS) 阪本由衣(TEAM BOSS)	中山知未(零-ZERO) 大西奈都美(零-ZERO)	藤井梓(零-ZERO) 水池綾加(零-ZERO)
一 般 男 子 単	栗田輝亮(Treasures)	喜多皓平(TEAM BOSS)	山崎元裕(零-ZERO)
一 般 男 子 複	栗田輝亮(Treasures) 西川夏樹(Treasures)	植田真伍(PLAD) 東崎裕史(三木シャトル)	栗田純貴(Treasures) 坂本翼(Treasures)
30歳以上女子単	磯元琴美(バドラー)	木村藍(武庫BC)	井上奈緒美(武庫BC)
30歳以上女子複	山之口緑(Futures) 中山知未(零-ZERO)	松居絵美(シャトル) 三好綾子(シャトル)	山内直子(Super Bird) 池田周子(Super Bird)
30歳以上男子単	山崎元裕(零-ZERO)	大岩貴士(FeatherB.C)	馬場一平(BUBBLES)
30歳以上男子複	垣内大輔(高砂BS) 松尾光弘(零-ZERO)	田中康貴(シャトル) 小森大輔(シャトル)	長井純一郎(シャトル) 横田雅士(三木シャトル)
35歳以上女子単	磯元琴美(バドラー)	細見美香(ACTIVEPlus)	
35歳以上女子複	西多優子(バドラー) 磯元琴美(バドラー)	増田愛(我流) 細見美香(ACTIVEPlus)	時實圭子(竜神クラブ) 大原華澄(シーガルス)
35歳以上男子単	濱本昌也(Junkie)	森實克広(三木シャトル)	岡田祐(垂水クラブ)
35歳以上男子複	原田真和(SUCCESS) 中谷嘉幸(SUCCESS)	難波正賢(CHERRY) 茶田哲志(CHERRY)	福井康雄(CHERRY) 村上洋(CHERRY)
40歳以上女子単	水船奈緒(アイビー)	村井麻衣(Cats)	
40歳以上女子複	高橋朋子(バドラー) 池直美(バドラー)	中島純子(バドラー) 佐藤琳(バドラー)	阿久津和恵(Believe) 横田貴子(バドラー)
40歳以上男子単	藤本賢二(NISHIWAKI)	橋本友博(しえいくはんずKOBE)	
40歳以上男子複	中島勝(あすなろクラブ) 長井純一郎(シャトル)	高井雅也(三木シャトル) 横田雅士(三木シャトル)	柏木一希(垂水クラブ) 中西豊一(ウッディシャトルズ)
45歳以上女子単	岸田弘美(Volano)	東和恵(Cats)	
45歳以上女子複	谷川佐由里(Volano) 五十嵐明巳(Volano)	松浦真知子(PANDORA) 井上康子(PANDORA)	大西直子(Volano) 岸田弘美(Volano)
45歳以上男子単	永井義人(シャトル)	坂本隆英(伊丹BC)	遠藤裕司(ウッディシャトルズ)
45歳以上男子複	川北敏也(Super Bird) 遠藤裕司(ウッディシャトルズ)	永井義人(シャトル) 森園幸太郎(Super Bird)	松尾誠一(NANASEA'Z) 猪原修(竜神クラブ)
50歳以上女子単	上村広子(KAIMEI)	林ミエ子(AQUA)	
50歳以上女子複	秋月能子(AQUA) 外村和美(北神クラブ)	小山恵美(ブルーチャンス) 宮森ひとみ(Plaisir)	高坂尚子(あじさい) 増田陽子(あじさい)
50歳以上男子単	児玉実(Super Bird)	加藤隆弘(高砂BS)	牛尾重信(Volano)
50歳以上男子複	江口武志(NANASEA'Z) 羽鳥正美(ブルーチャンス)	安藤博明(AQUA) 秋月道隆(AQUA)	多田等(PANDORA) 近成克広(PANDORA)
55歳以上男子単	野花芳弘(フレッシュ三田)	奥和義(武蔵)	
55歳以上男子複	福水一郎(白鳥美羽) 野花芳弘(フレッシュ三田)	三井満巳(SUCCESS) 小川敏巳(SUCCESS)	
55・60歳以上女子複	吉平圭子(フレッシュ三田) 浜崎典子(成徳スマイル)	大野直美(フレッシュ三田) 岡本慶子(ドレミ)	大木和子(あじさい) 天羽淳子(フレッシュ三田)
60・65歳以上男子単	肝月肇(AQUA)	山路栄三郎(六甲クラブ)	中村昇(むささび会)
60・65歳以上男子複	竹内茂(ブリッツ) 肝月肇(AQUA)	竹村和夫(Super Bird) 吉岡亨二(Super Bird)	塩飽初(piyo piyo) 濱村政義(伊丹BC)
70・75歳以上男子単	服部清彦(PANDORA)	打田博保(竜神クラブ)	中西久昌(三木赤とんぼ)
70・75歳以上男子複	藤本次郎(あすなろクラブ) 北村房義(緑ヶ丘クラブ)	神谷衛(北神クラブ) 服部清彦(PANDORA)	打田博保(竜神クラブ) 藤江久善(垂水クラブ)
一 般 混 合 複 A	一井将人(TEAM BOSS) 阪本由衣(TEAM BOSS)	山内良斗(Super Bird) 池田周子(Super Bird)	松尾光弘(零-ZERO) 藤井梓(零-ZERO)
一 般 混 合 複 B	大野哲史(フレッシュ三田) 大野直美(フレッシュ三田)	日下部貴宏(武庫BC) 玉倉未来(武庫BC)	田町昌義(Clear Chance) 山村奈美(KAIMEI)
合算60歳以上混合複	長井純一郎(シャトル) 池田周子(Super Bird)	松尾光弘(零-ZERO) 中山知未(零-ZERO)	阿久津俊彦(Futures) 山之口緑(Futures)
合算70歳以上混合複	松居利和(PLAD) 大西陽子(バドラー)	浜田宣行(NISHIWAKI) 東風上知佐子(シャトル)	原田真和(SUCCESS) 岸本瞳(Believe)
合算80歳以上混合複	横田雅士(三木シャトル) 横田貴子(バドラー)	永井義人(シャトル) 大北良子(Futures)	山崎元裕(零-ZERO) 小山恵美(ブルーチャンス)
合算90歳以上混合複	森園幸太郎(Super Bird) 森園ひろみ(Super Bird)	藤原光雄(難波クラブ) 松浦真知子(PANDORA)	原田真和(SUCCESS) 湯村明美(あじさい)
合算100歳以上混合複	江口武志(NANASEA'Z) 外村和美(北神クラブ)	八十友昭(西播クラブ) 芹野啓子(西播クラブ)	上田稔(Volano) 湯村明美(あじさい)

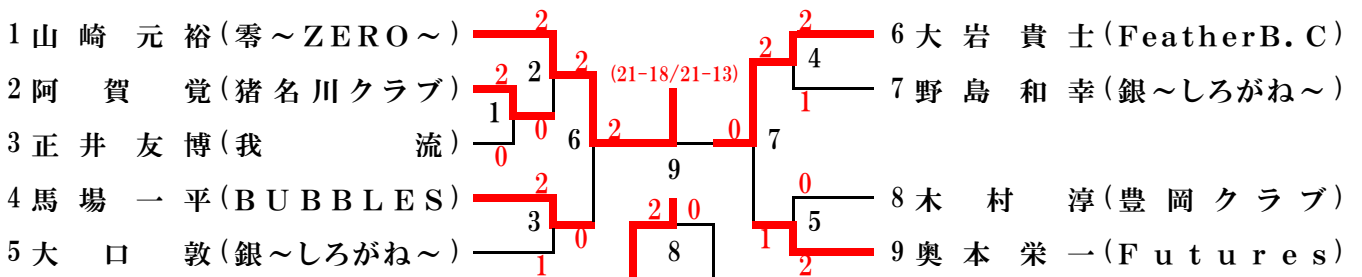
一般男子単 (MS)



一般女子単 (WS)

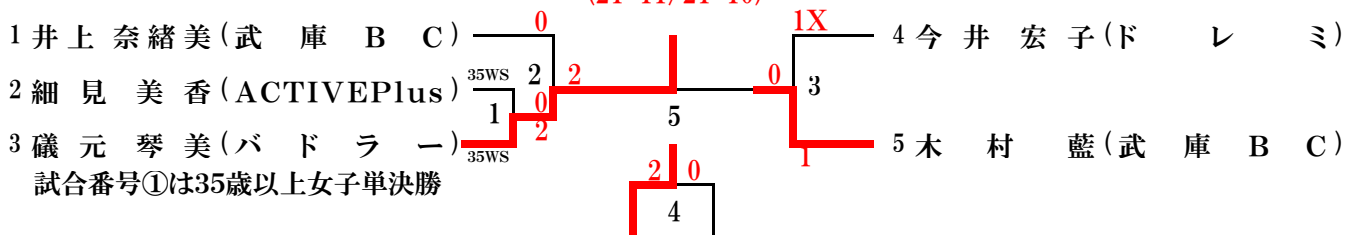


30歳以上男子単 (30MS)

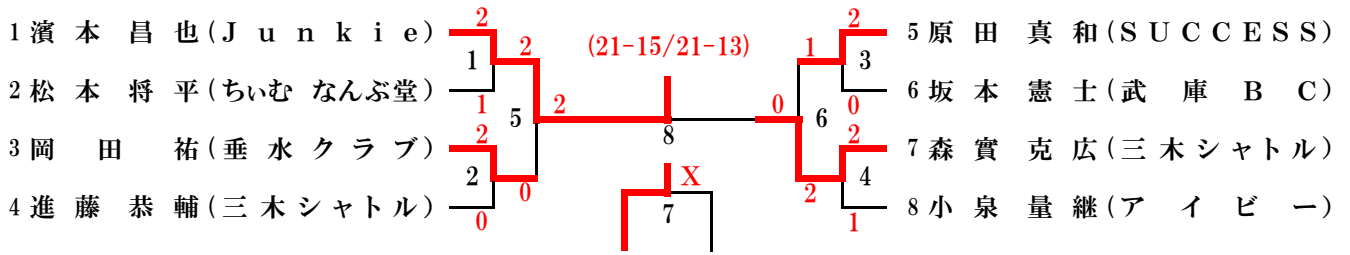


30・35歳以上女子単 (30WS)

21-11/21-10



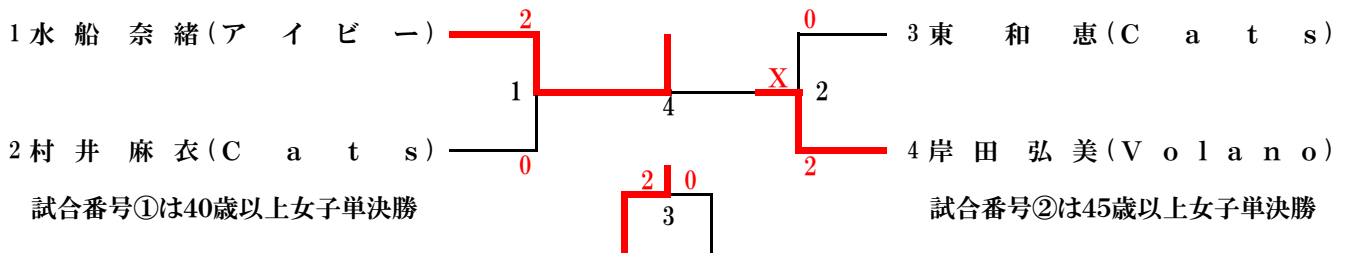
### 35歳以上男子単 (35MS)



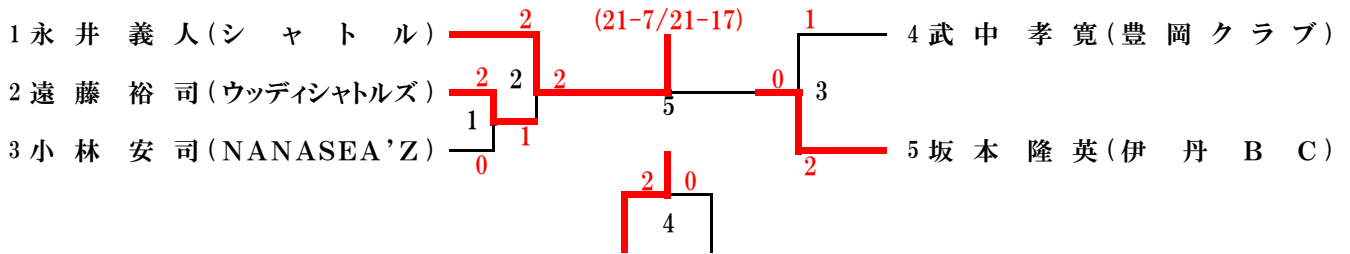
### 40歳以上男子単 (40MS)



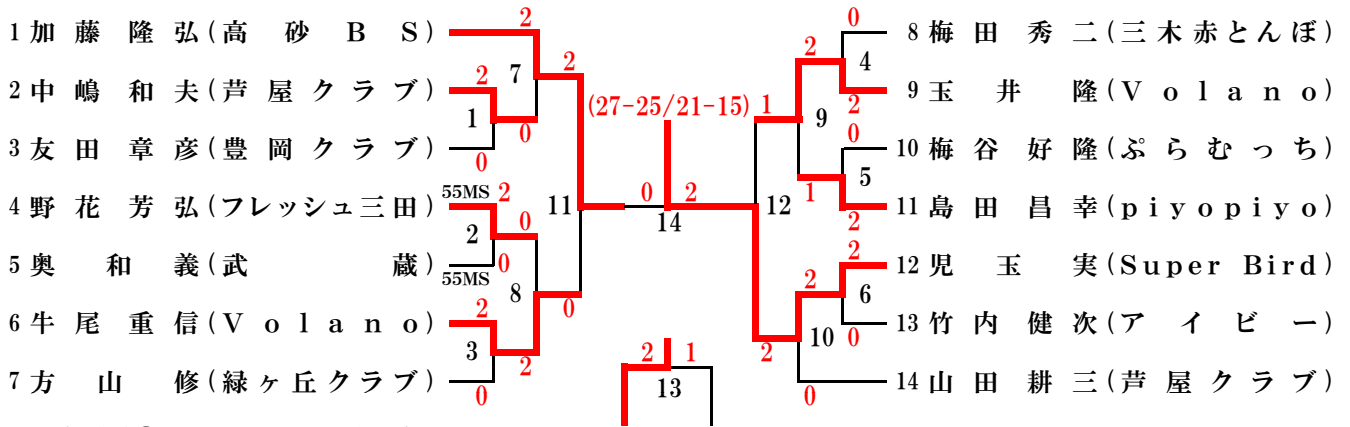
### 40・45歳以上女子単 (40WS)



### 45歳以上男子単 (45MS)



### 50・55歳以上男子単 (50MS)

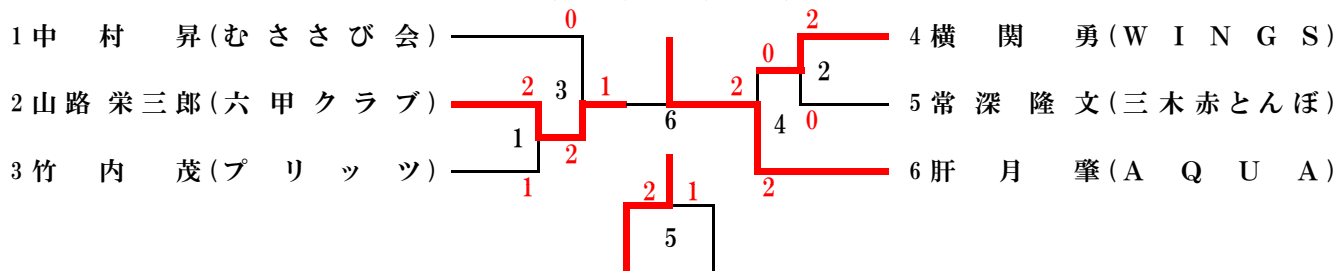


### 50歳以上女子単 (50WS)



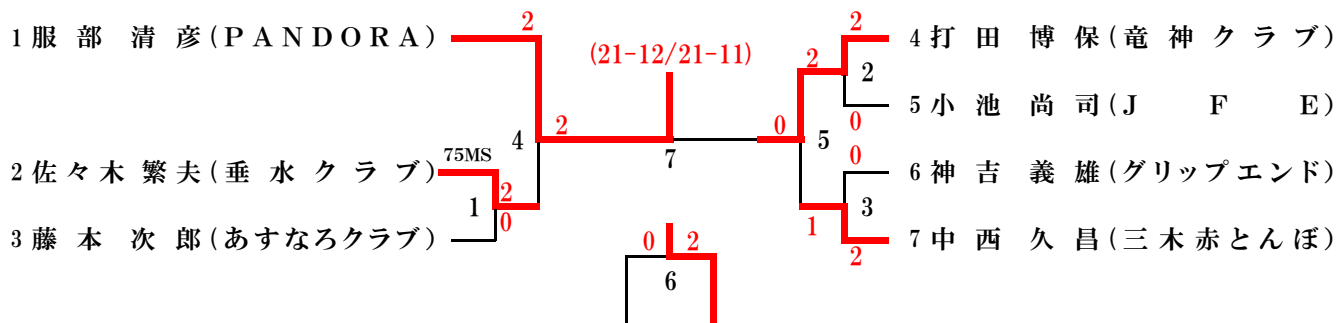
### 60・65歳以上男子単 (60MS)

(13-21/21-14/21-16)

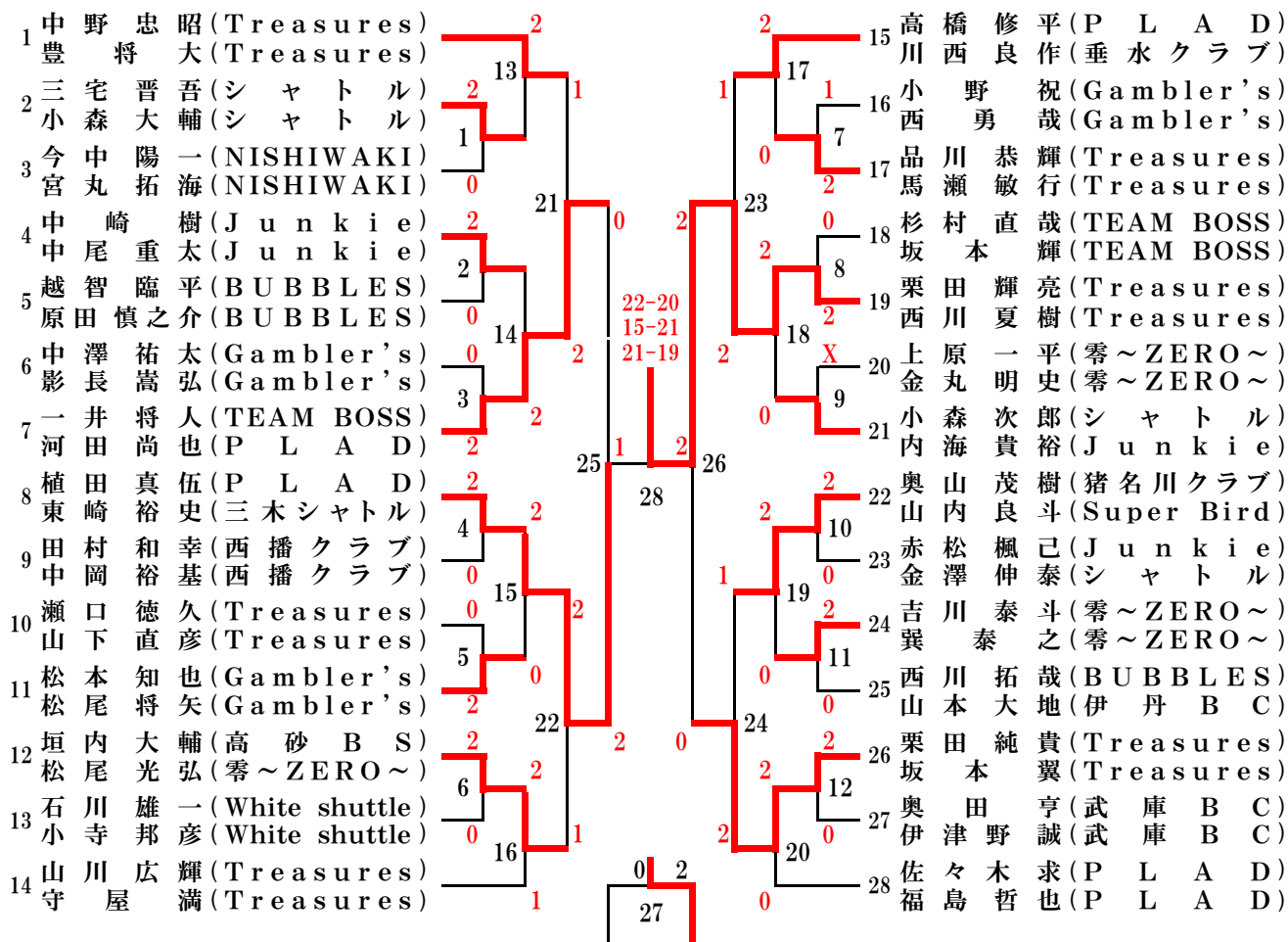


### 70・75歳以上男子単 (70MS)

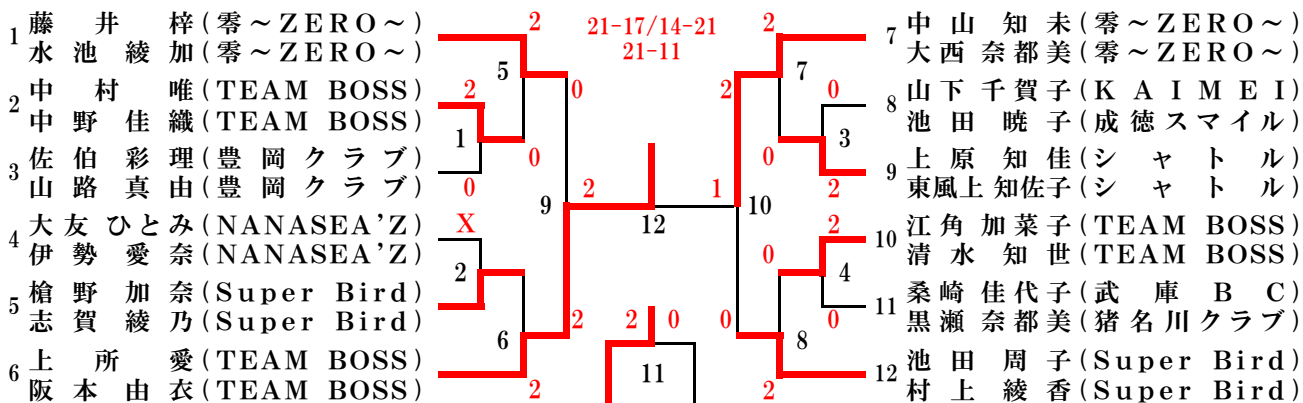
(21-12/21-11)



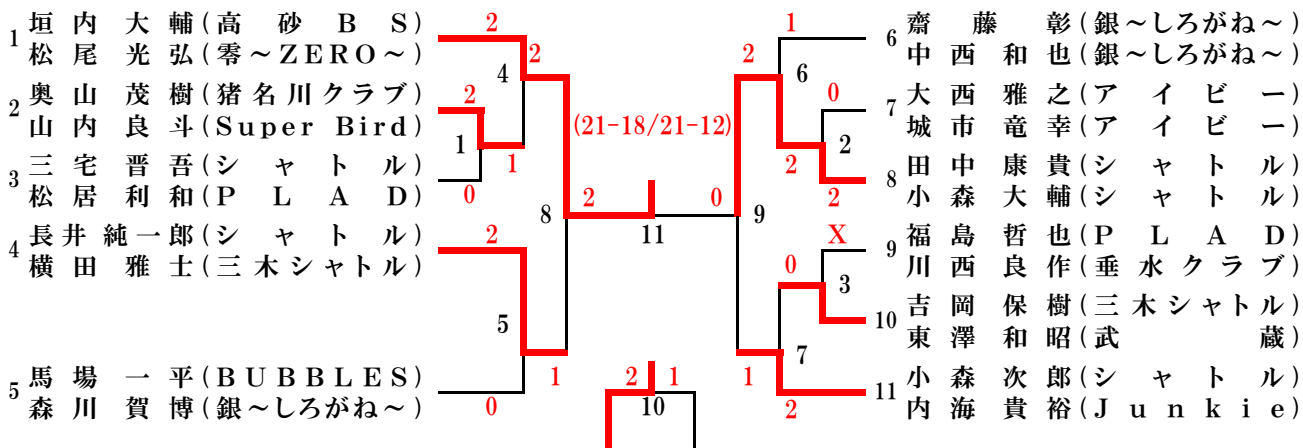
一般男子複 (MD)



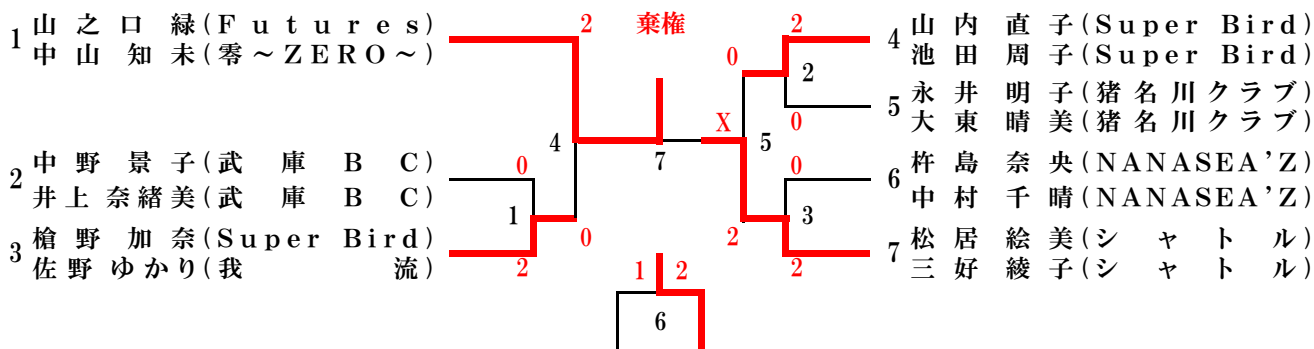
一般女子複 (WD)



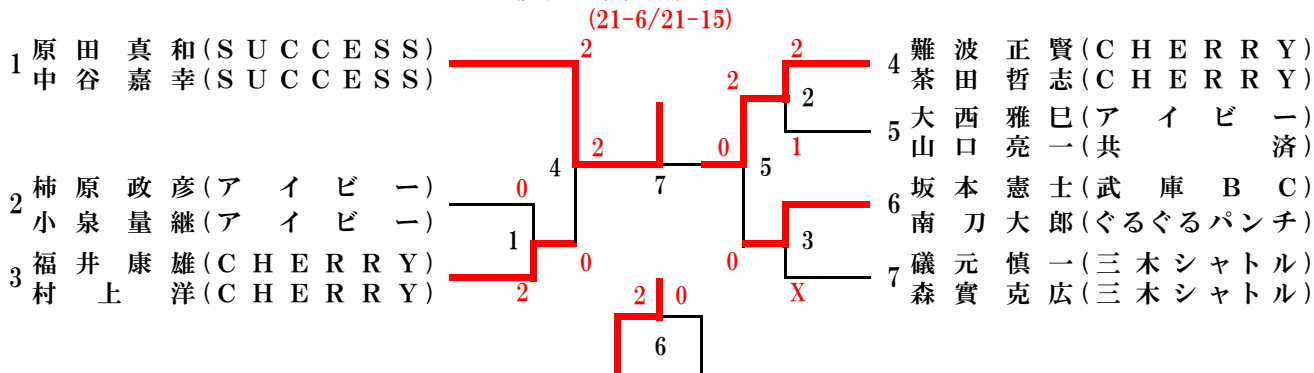
30歳以上男子複 (30MD)



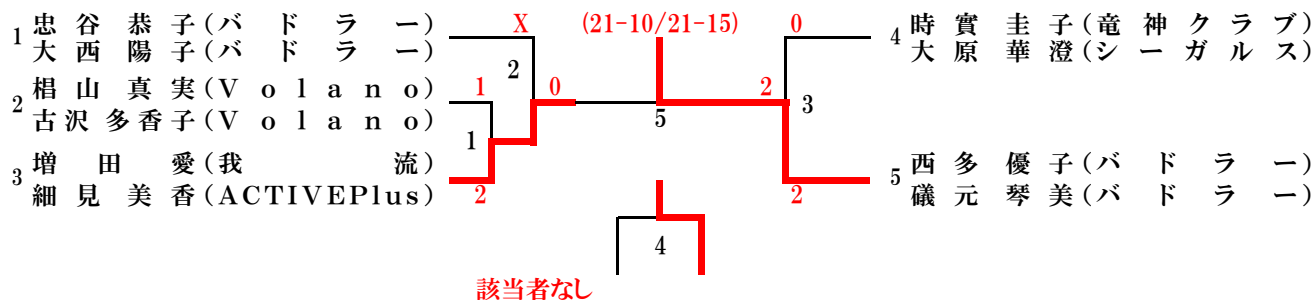
### 30歳以上女子複 (30WD)



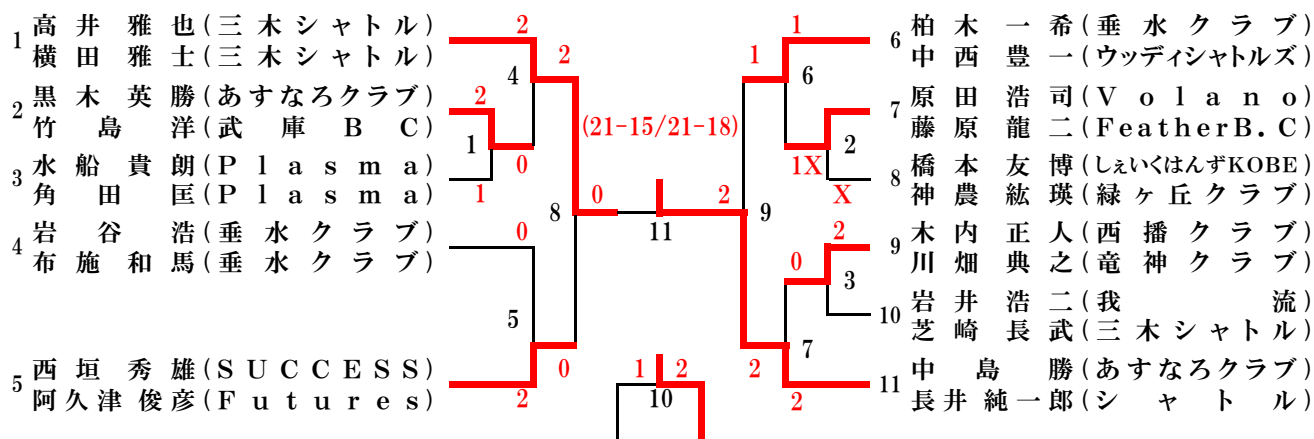
### 35歳以上男子複 (35MD)



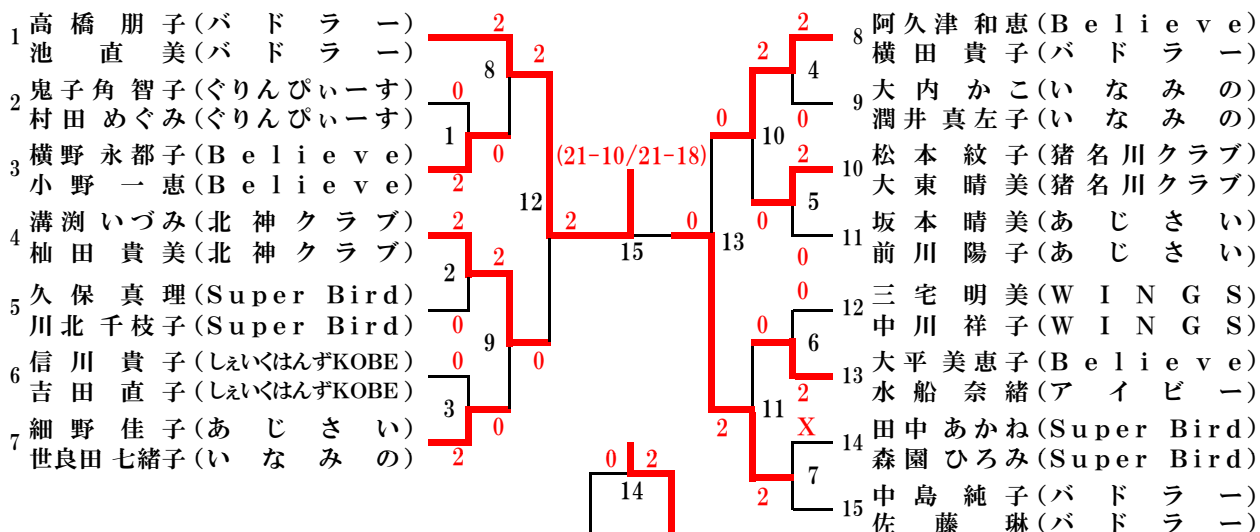
### 35歳以上女子複 (35WD)



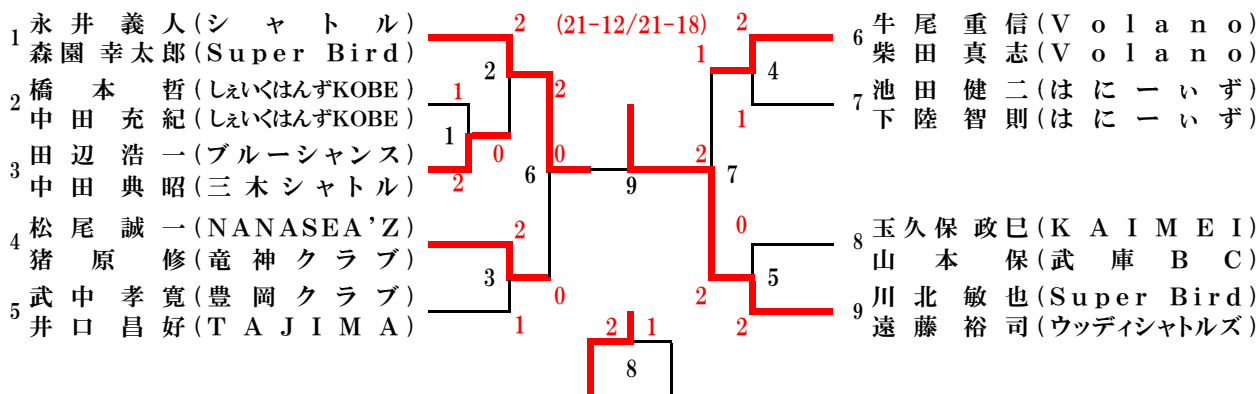
### 40歳以上男子複 (40MD)



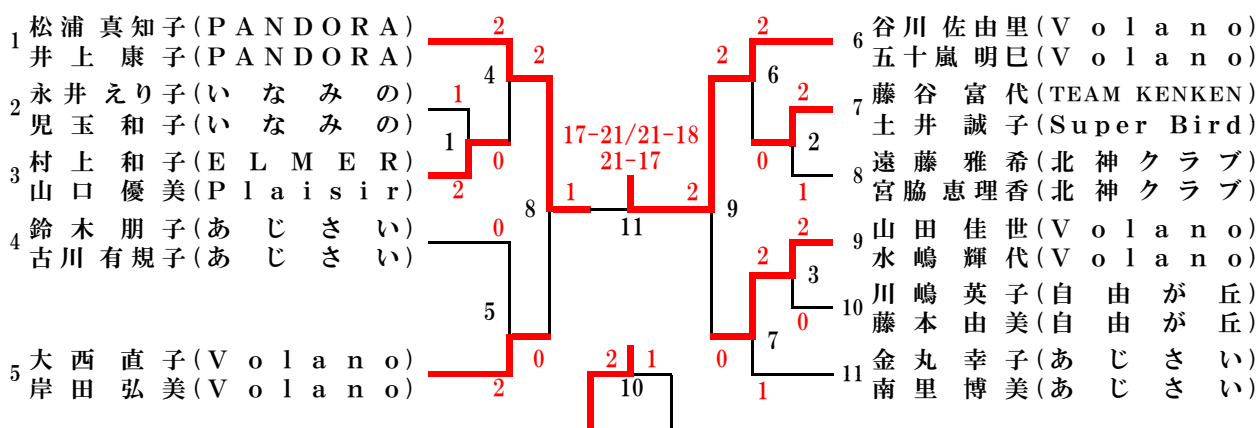
### 40歳以上女子複 (40WD)



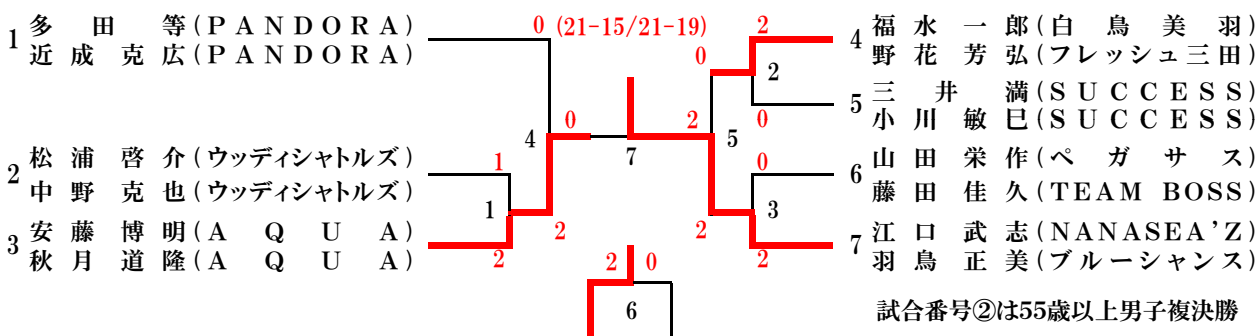
### 45歳以上男子複 (45MD)



### 45歳以上女子複 (45WD)



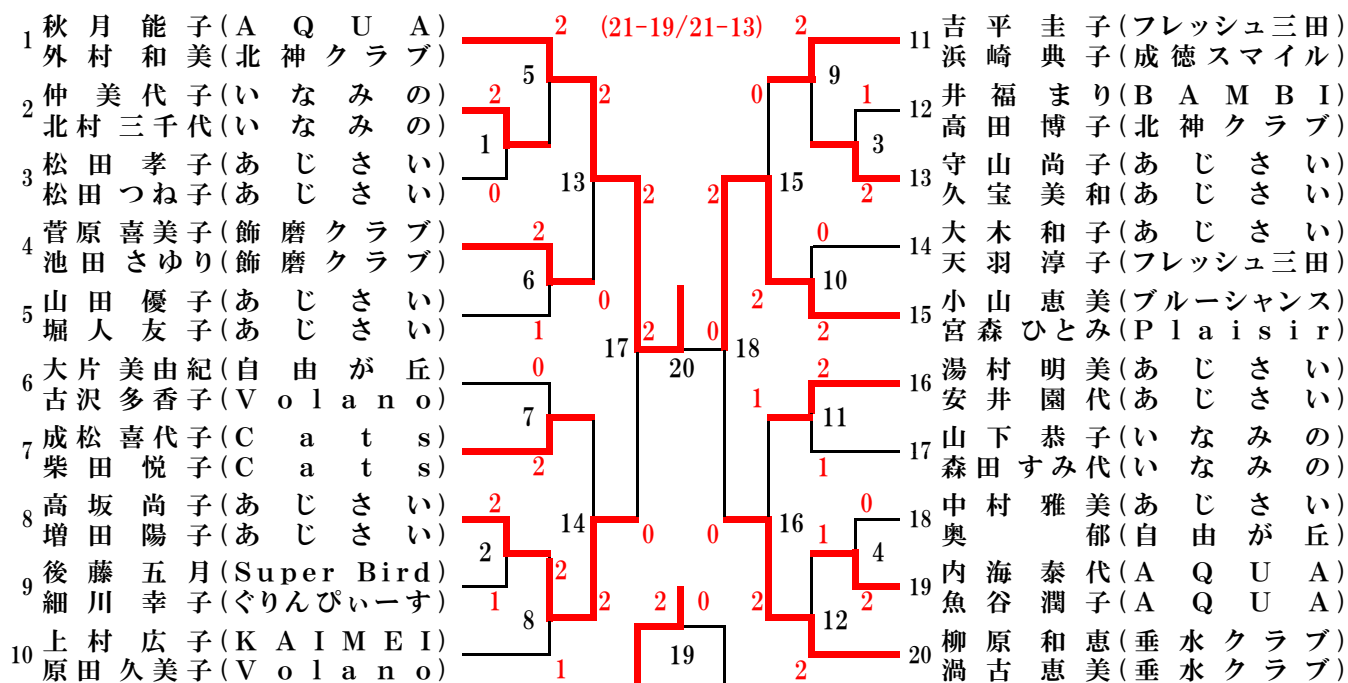
### 50・55歳以上男子複 (50MD)



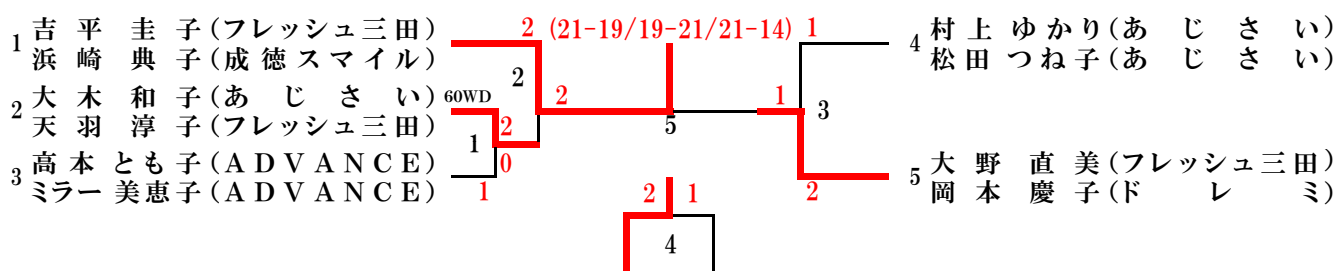
試合番号②は55歳以上男子複決勝



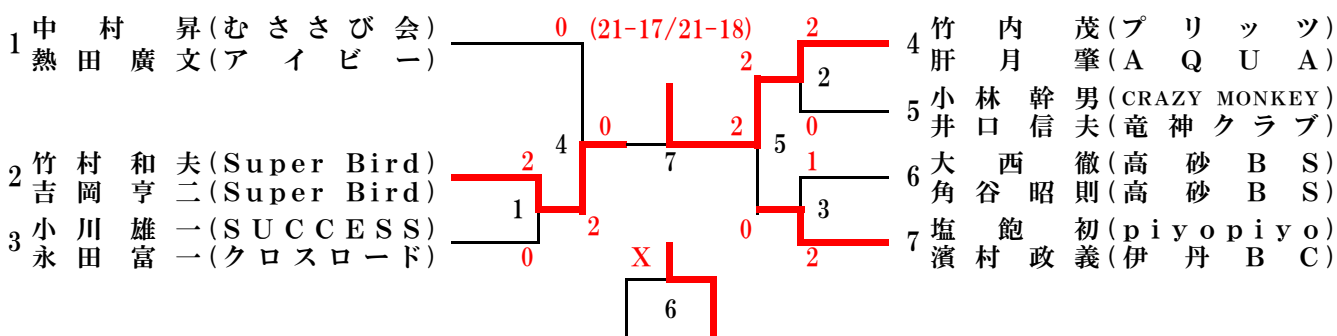
### 50歳以上女子複 (50WD)



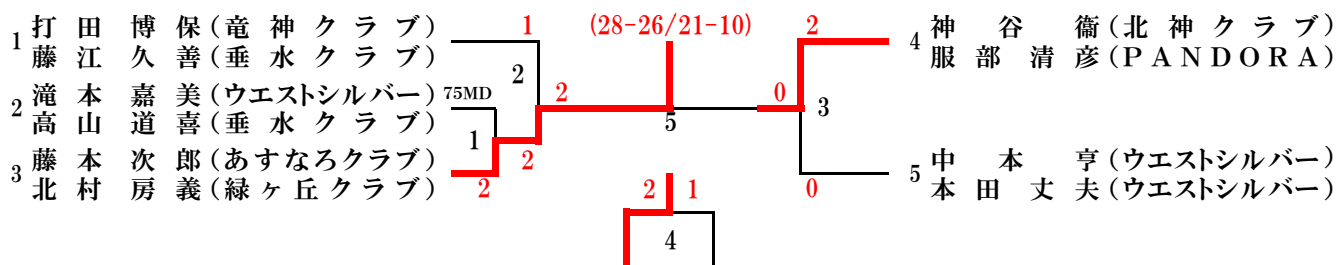
### 55・60歳以上女子複 (55WD)



### 60・65歳以上男子複 (60MD)

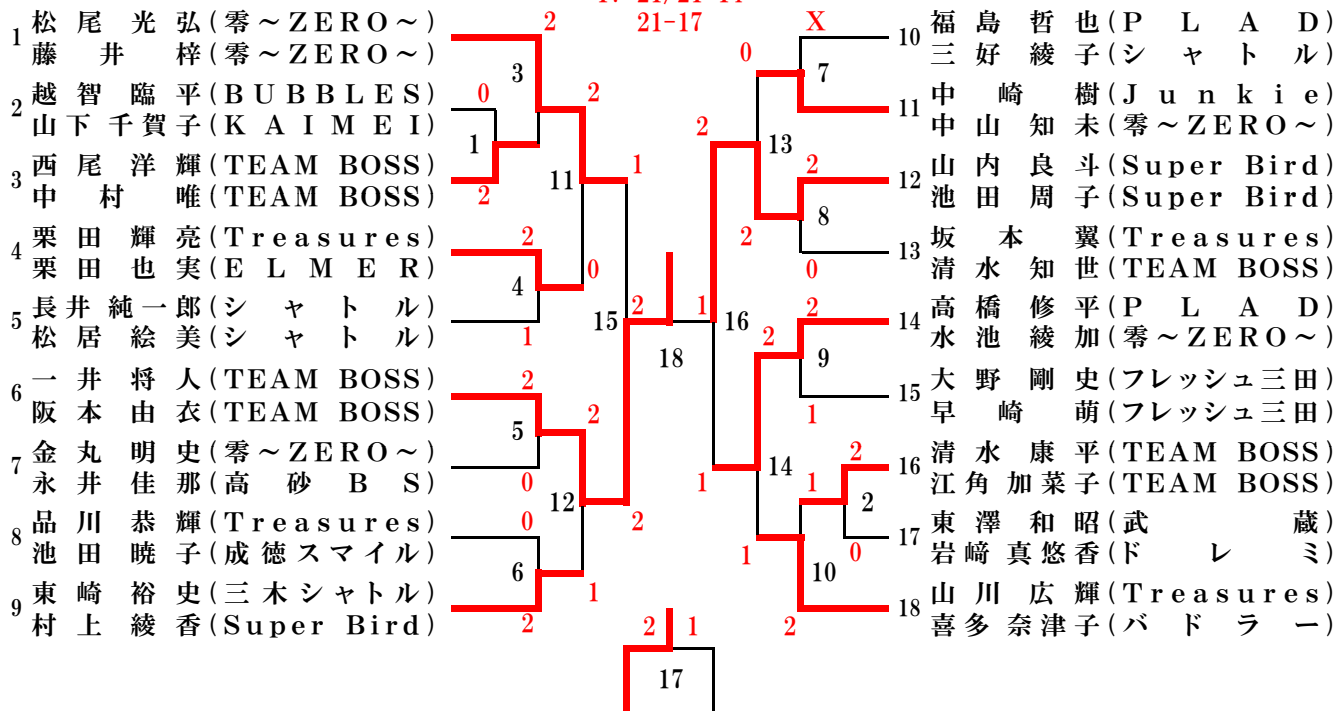


### 70・75歳以上男子複 (70MD)



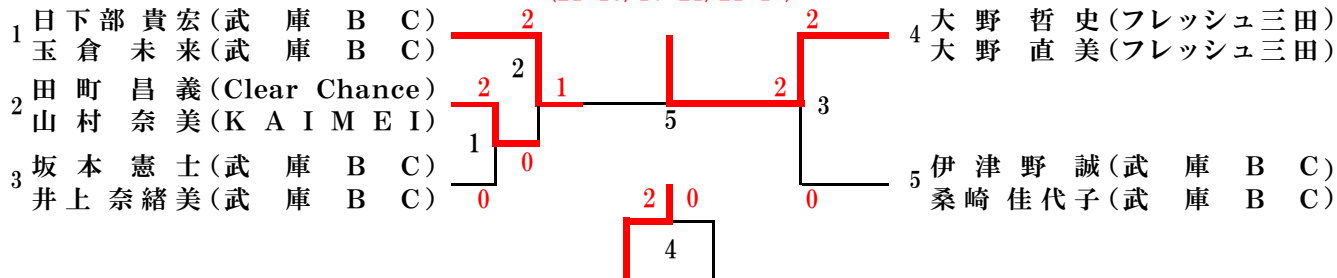
一般混合複 (XA)

17-21/21-14

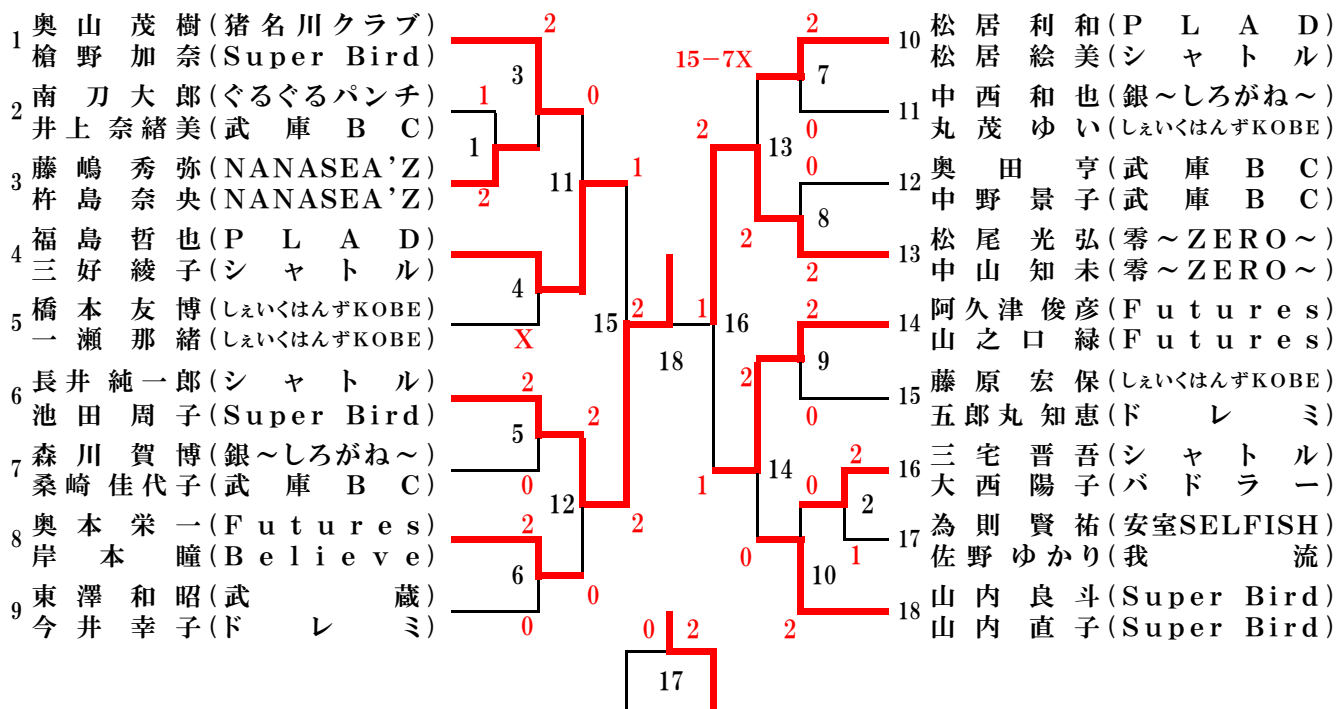


一般混合複 (XB)

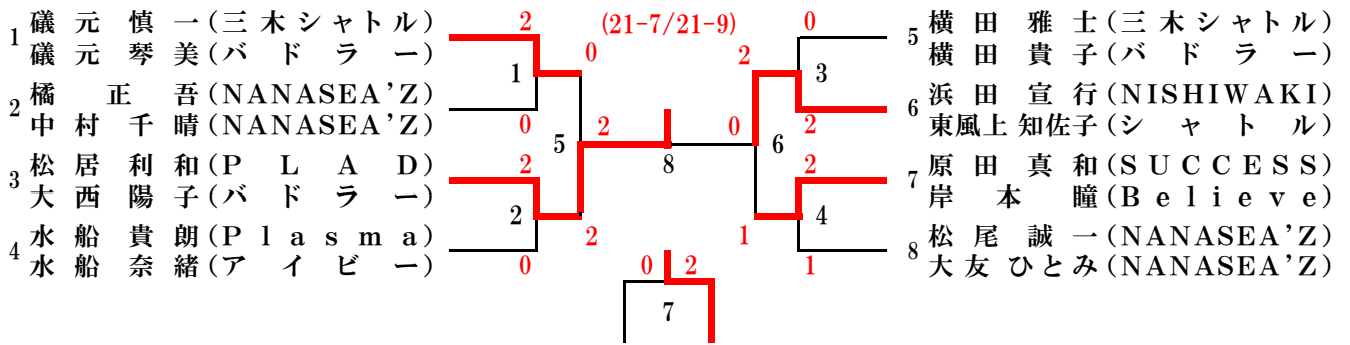
(21-18/16-21/21-15)



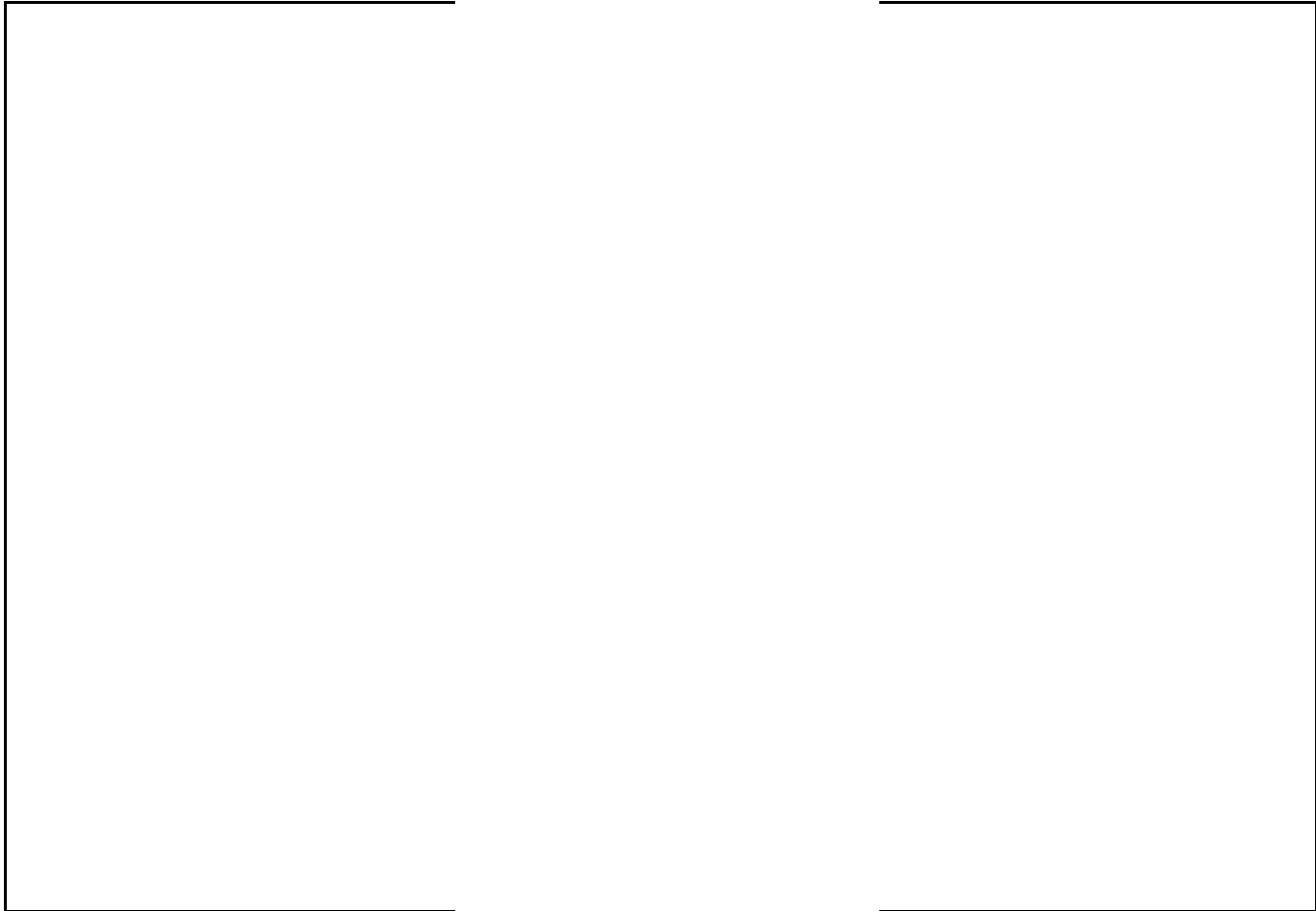
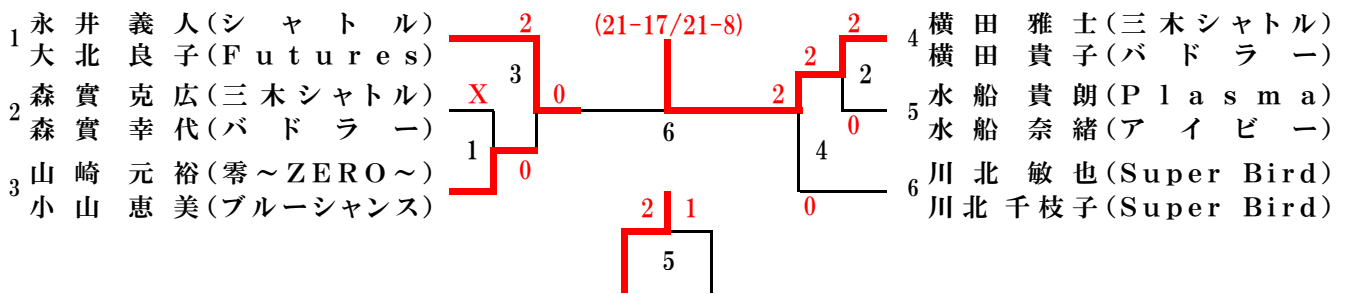
合算年齢60歳以上混合複 (60X)



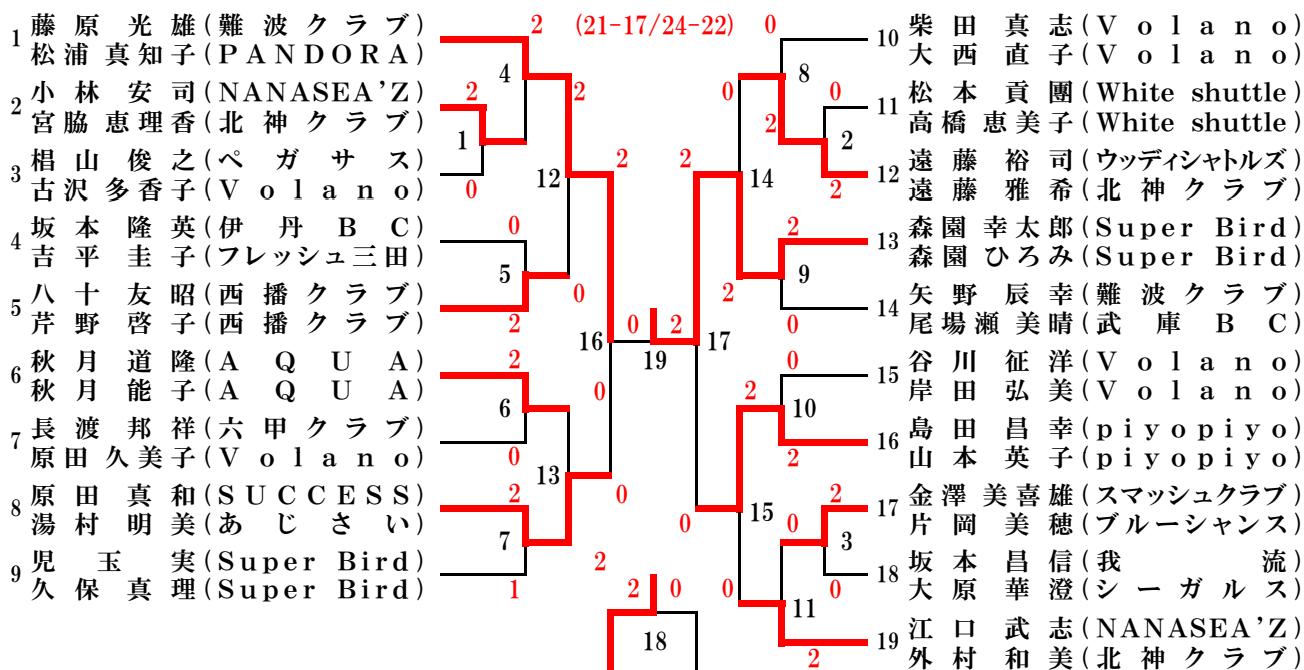
合算年齢70歳以上混合複 (70X)



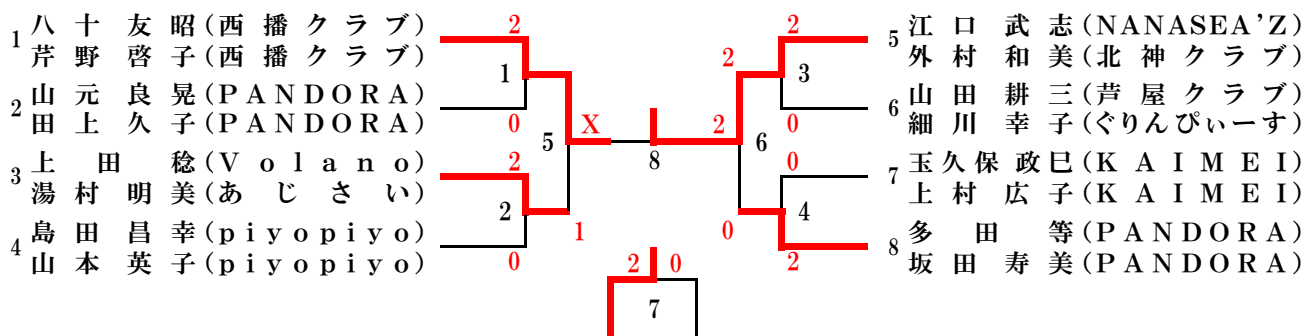
合算年齢80歳以上混合複 (80X)



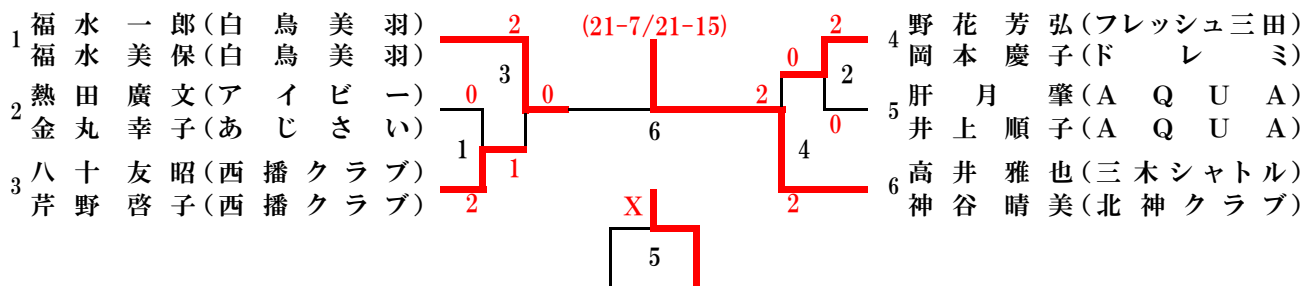
### 合算年齢90歳以上混合複 (90X)



### 合算年齢100歳以上混合複 (100X)



### 合算年齢110歳以上混合複 (110X)



### 合算年齢120歳以上混合複 (120X)

